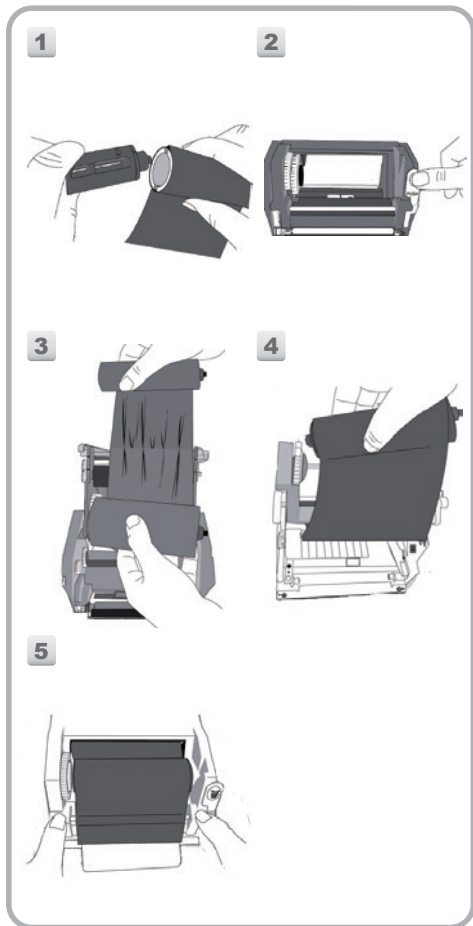
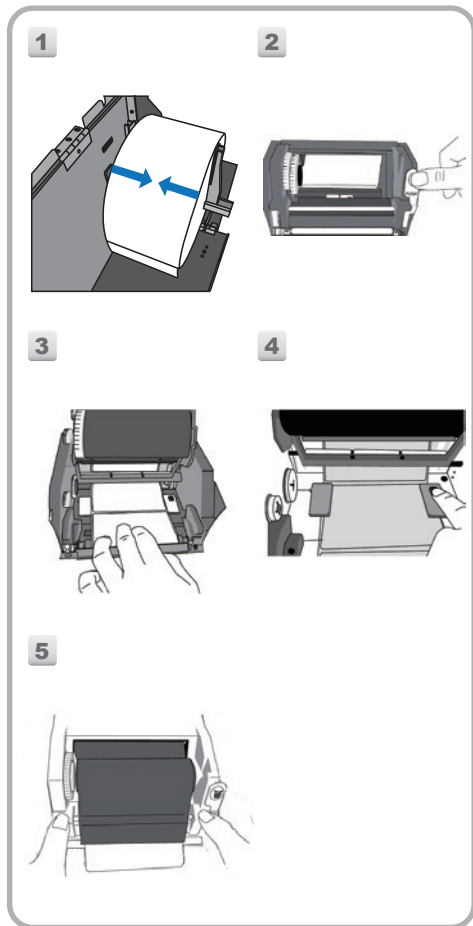


碳带安装



纸卷安装



# ARGOX

a **SATO** company

## ME 系列条码标籤打印机

### 快速安装指南 ME-2140 / ME-3140



请扫描以下二维码至ARGOX中国官网  
(<https://www.argo.com/cn/>)  
下载驱动及软件



