



CP-660 Pro/CP-880 Pro/RP-6600 Pro 打印机 使用手册



<https://www.argo.com/cn/>

V1.0

目录

1	介绍.....	2
1.1	包装内容物.....	2
1.2	打印机概述.....	4
1.2.1	前视图.....	4
1.2.2	后视图.....	5
1.2.3	内部检视 I.....	6
1.2.4	内部检视 II.....	7
1.3	打印机灯号.....	8
1.3.1	状态指示灯.....	8
2	开始使用打印机.....	11
2.1	装纸.....	12
2.2	纸张辅助滚轴.....	13
2.3	装入碳带卷.....	14
3	打印机操作.....	16
3.1	纸张传感器校正.....	16
3.2	打印自我测试页.....	16
3.3	重设为原厂默认值.....	17
4	驱动程序安装 (仅适用于 USB).....	18
5	疑难解答.....	20
5.1	打印机问题.....	20
5.2	纸张问题.....	21
5.3	碳带问题.....	22
5.4	其他问题.....	23
6	规格.....	24
6.1	打印机.....	24
6.2	纸张&碳带.....	26

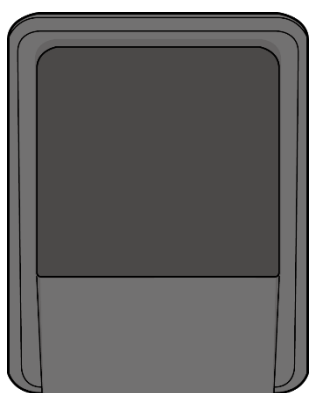
注：此为 A 级产品，在生活环境中，该产品可能会造成无线电干扰。在这种情况下，可能需要用户对其干扰采取切实可行的措施。

版权所有©2023 Argox Information Co., Ltd 立象科技

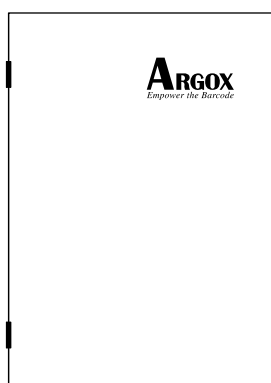
1 介绍

1.1 包装内容物

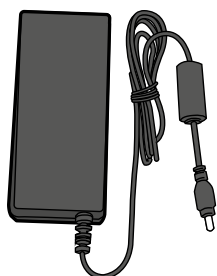
请检查除了打印机以外的下列配件。如果有任何物品遗失，请联络当地的经销商。



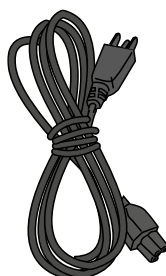
ARGOX 打印机



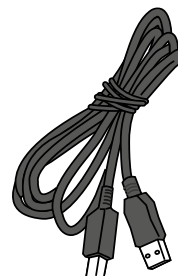
快速安装指南



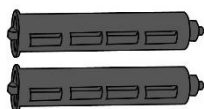
电源供应器



电源线



USB 线材



碳带轴芯(1 inch)



碳带轴芯(0.5 inch)



纸张辅助滚轮

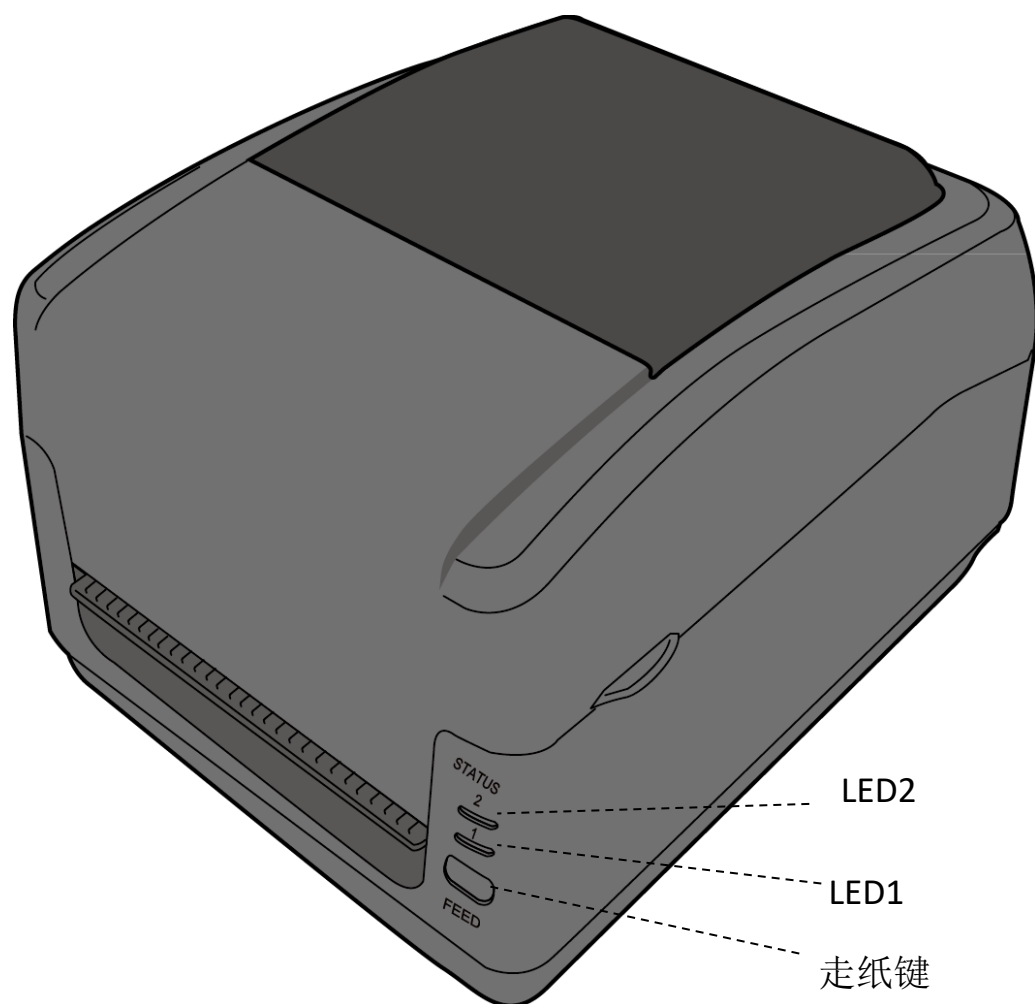
收到打印机时，请立即打开包裹并检查物品是否在寄送途中损坏。若发现任何损坏，请联络货运公司并提出索赔。立象科技对运送途中的任何损坏概不负责。请保留包装盒及所有内容物，以便货运公司检查。



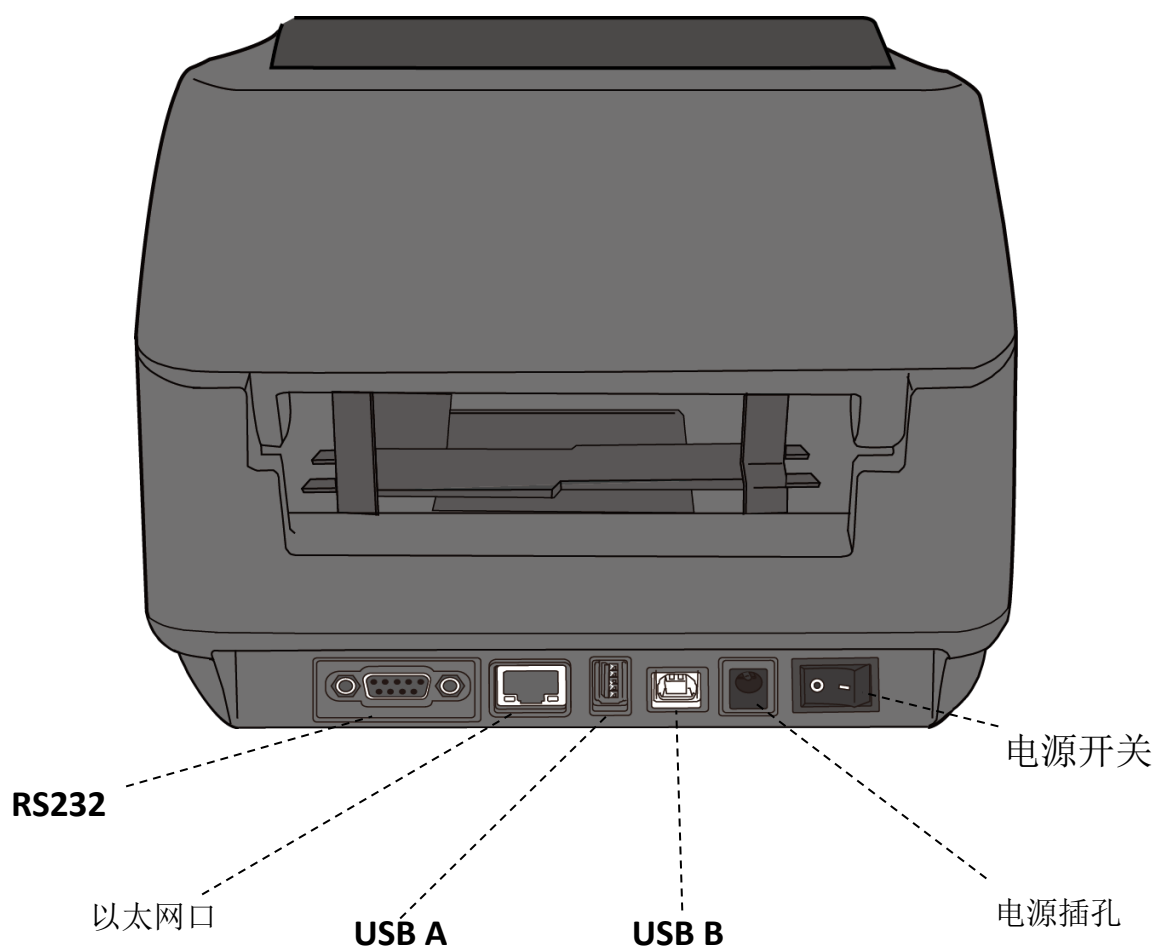
附注： 假如发现损伤，请立即连络货运公司，以提出赔偿申请。

1.2 打印机概述

1.2.1 前视图



1.2.2 后视图

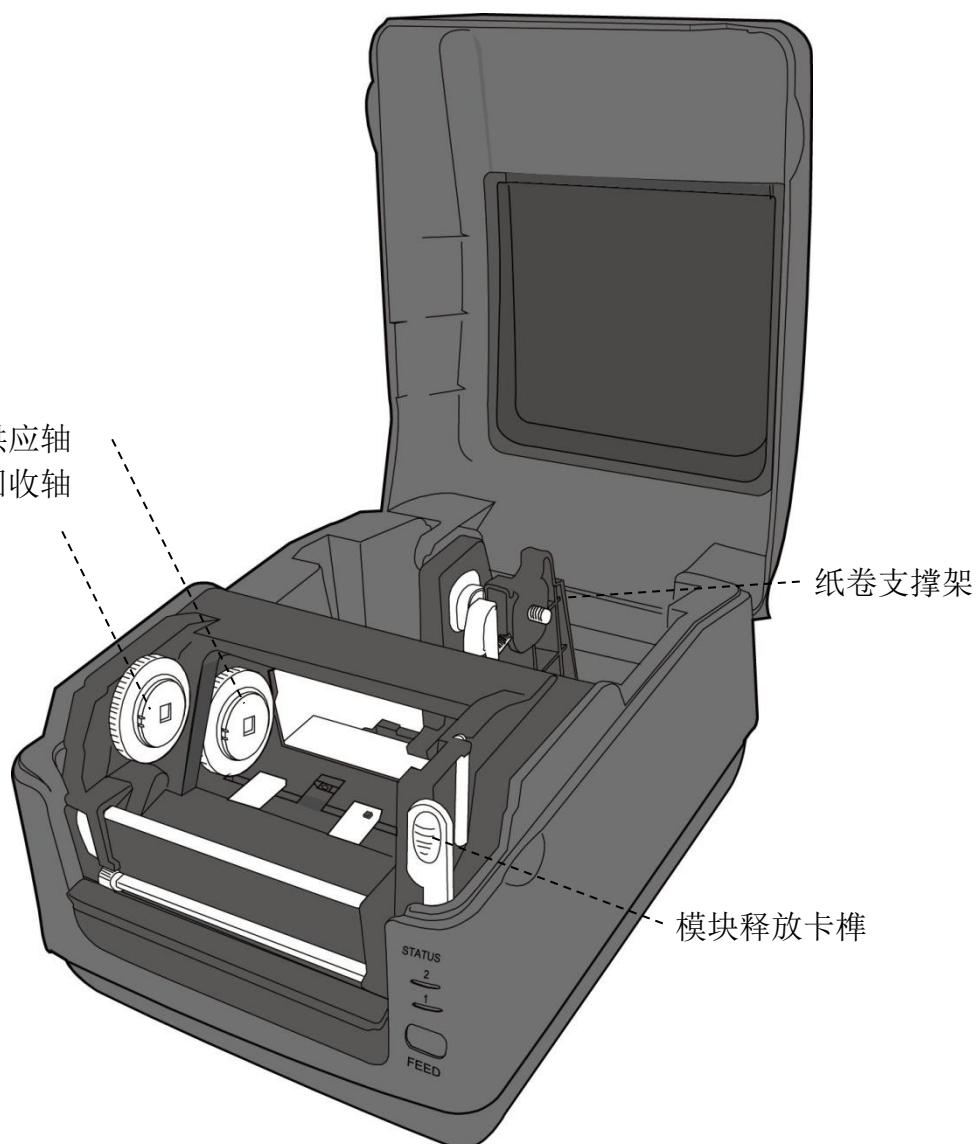


警告 请勿在开启或关闭上盖时将手放入进纸槽，以免受伤。

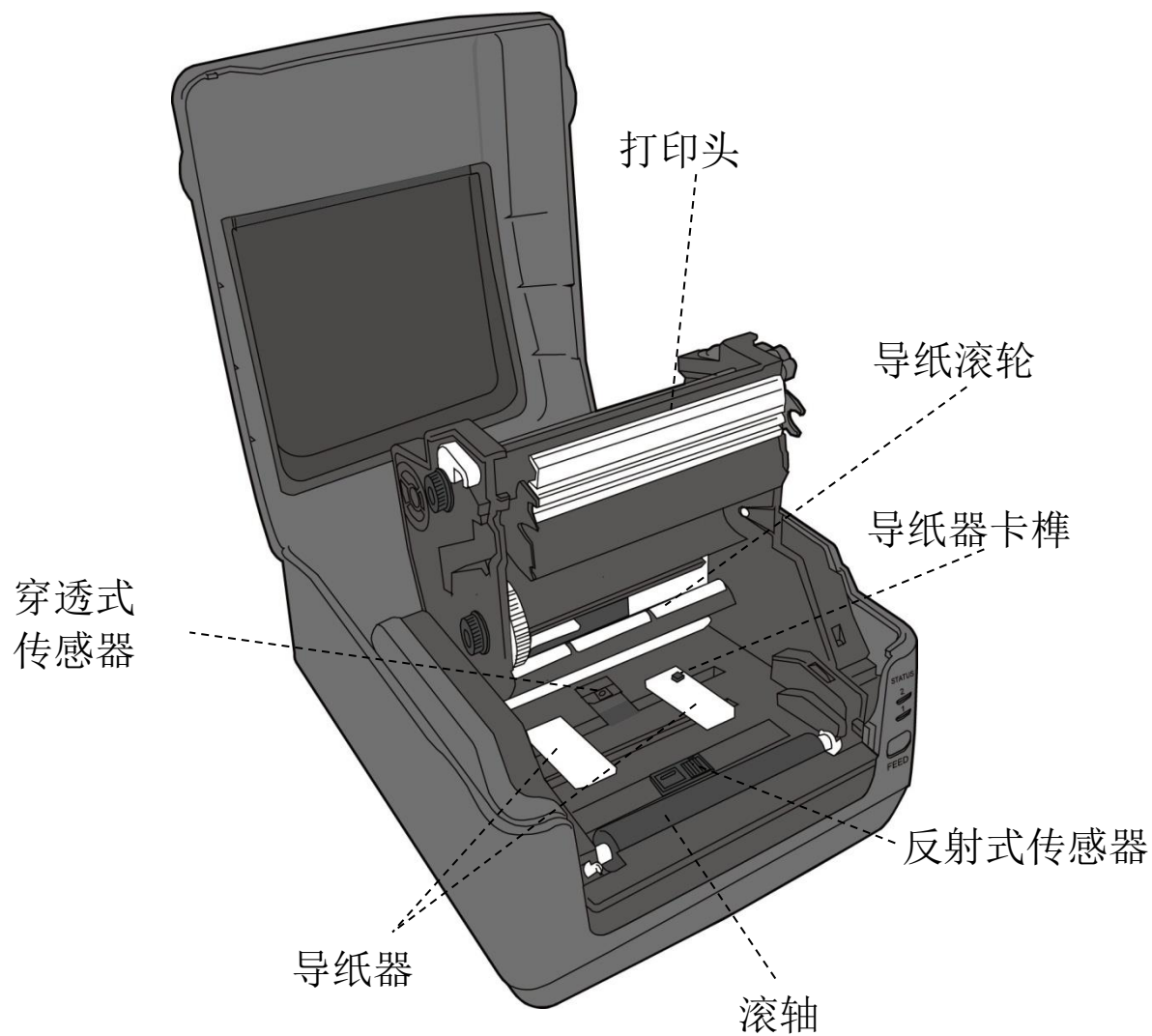
1.2.3 内部检视 I

碳带

碳带供应轴
碳带回收轴



1.2.4 内部检视 II





警告 打印头温度在打印时会急速升高，请勿在打印后触碰打印头或其周围区域，以免灼伤。


1.3 打印机灯号







打印机有两盏 LED 灯指示目前状态。

1.3.1 状态指示灯

状态指示灯可帮助您检查打印机的状况。下表说明状态指示灯的闪烁速度与其指示的状态。

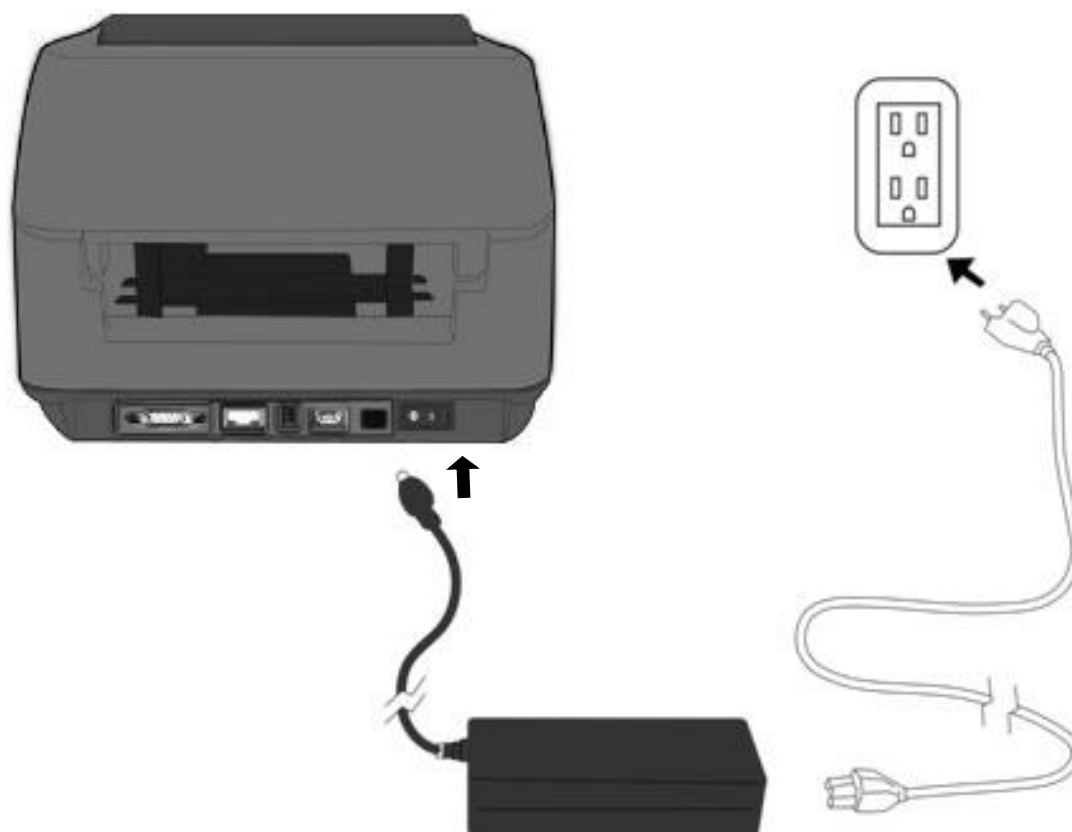
图形示意	闪烁速度	闪烁时间
	无闪烁	恒亮
	慢	0.8 秒
	快	0.2 秒

图形示意	闪烁方式
	交互闪烁
	同时闪烁

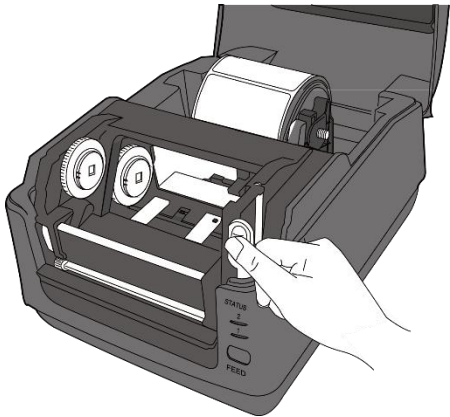
图形示意	指示灯 2	指示灯 1	状况描述
	绿色	绿色	待机。
	绿色	绿色	暂停。
	绿色	绿色	打印机传送或是接收数据中。
	绿色	绿色	打印头过热。
	绿色	绿色	打印机写入数据进 flash 或是 U 盘中。 U 盘初始化中。
	琥珀色	琥珀色	走纸卡纸。 纸卷未安装、纸张用完、纸张传感器找不到纸张间隙或黑标。
	琥珀色	琥珀色	碳带已用完或碳带未安装。
	红色	红色	软/硬件错误
	红色 红色	红色 红色	指令错误
			无法读取会写入备份的 EEPROM
			已取得的指令来自奇数地址 字符数据从他处取得，而不是从限定的字符数据中。 长字符数据从他处取得，而不是从限定的字符数据中。

				上盖未关闭。
	红色	红色	上盖开启	在打印时打印头模块开启 在 CPU 版上的 Flash ROM 或是 U 盘错误
	红色	红色	USB 读/写错误	当格式化 U 盘时发生错误。 U 盘空间不足, 无法储存数据 打印头损毁。在打印时打印头模块开启

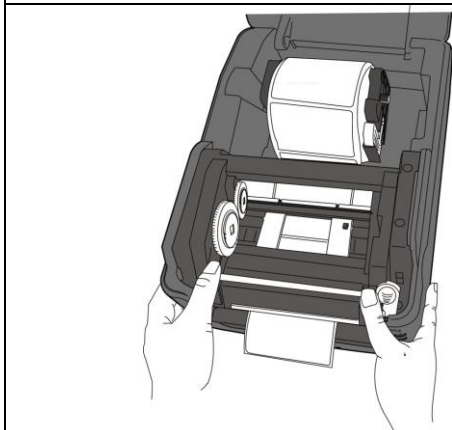
2 开始使用打印机



2.1 装纸

<p>1 开启上盖。</p>	<p>2 捏住右方挂纸架上的锁定器，将纸架往左右展开，再将纸卷放到纸架上。</p>
	 <p style="text-align: center;">锁定器</p>
<p>3 将释放卡榫往内压，打开打印机模块。</p>	<p>4 按下导纸器上的卡榫将导纸器移到两旁</p>
	
<p>5 拉出一小段纸张，让纸张可以接触到打印机的滚轴</p>	<p>6 按下右侧导纸器上的锁定器，确定纸张保持在压纸杆的下方，并放置在两块导纸器的下方中央。</p>
	

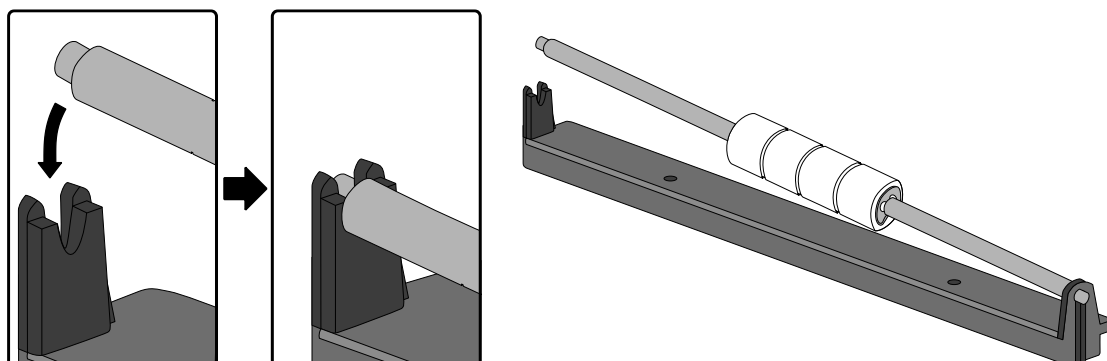
7 关上打印机模块，然后将两侧确实
往下压卡入，直到发出喀一声。



2.2 纸张辅助滚轴

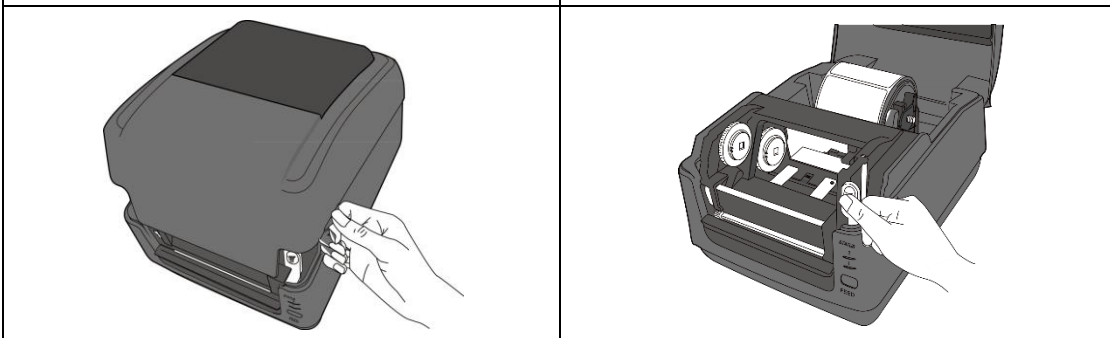


重要 如果标签长度低于 45 mm 宽度低于 50 mm，纸张间隔超过 3 mm，且为外卷纸，建议加装此滚轮辅助纸张运行



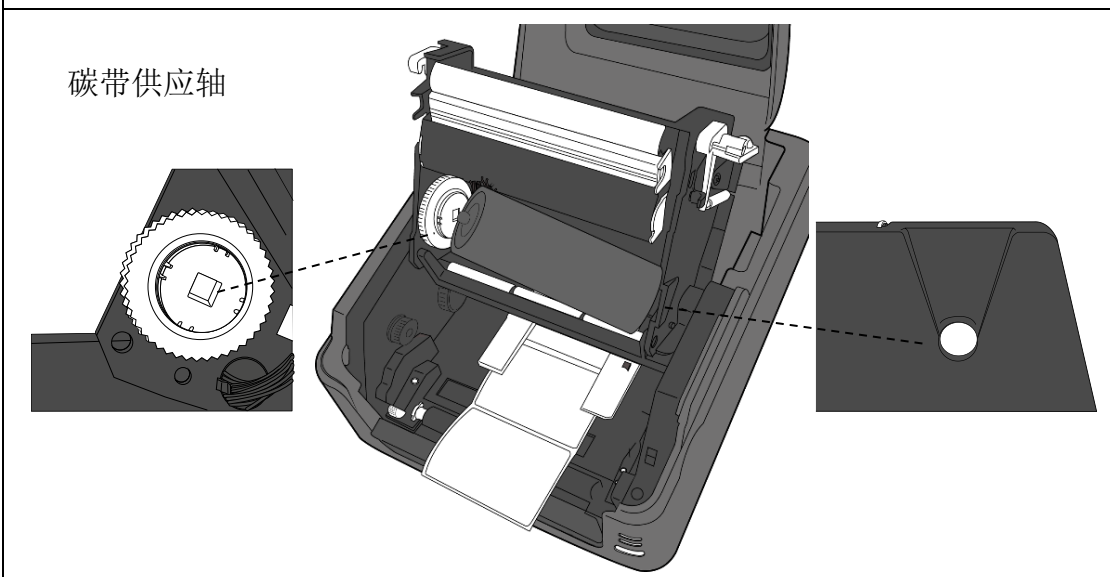
2.3 装入碳带卷

- | | |
|--------------|----------------------|
| 1. 打开打印机的上盖。 | 2. 将释放卡榫往内压，打开打印机模块。 |
|--------------|----------------------|

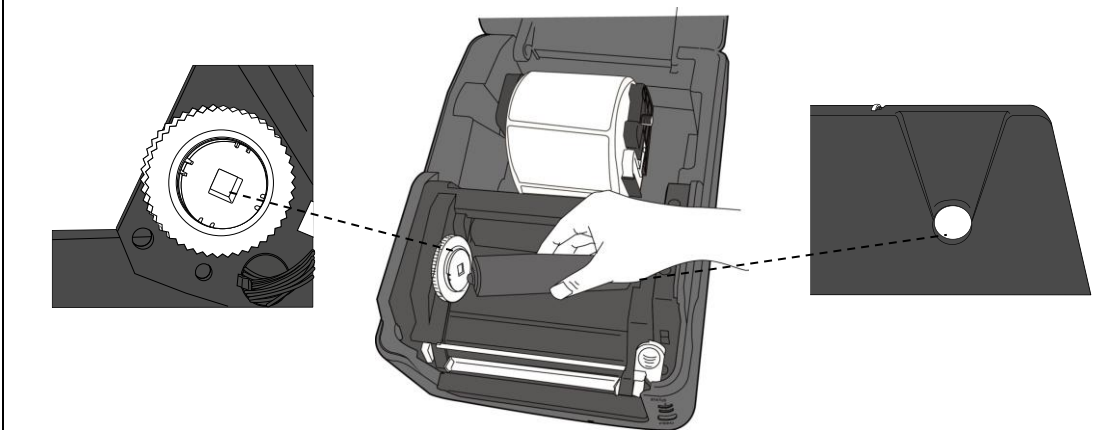


3. 打开打印机模块，检查碳带供应轴，按照下方指示安装碳带轴：

- 安装碳带供应轴，对准左侧的方型卡榫并押入后再放入右侧开孔
- 安装碳带回收轴，对准左侧方形卡榫压入后再放入右侧开孔



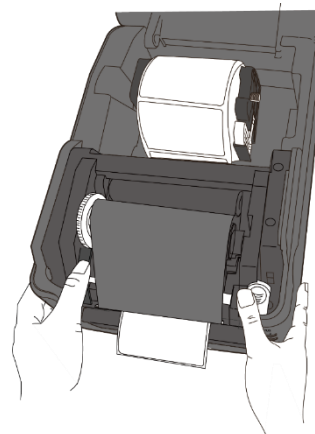
碳带回收轴



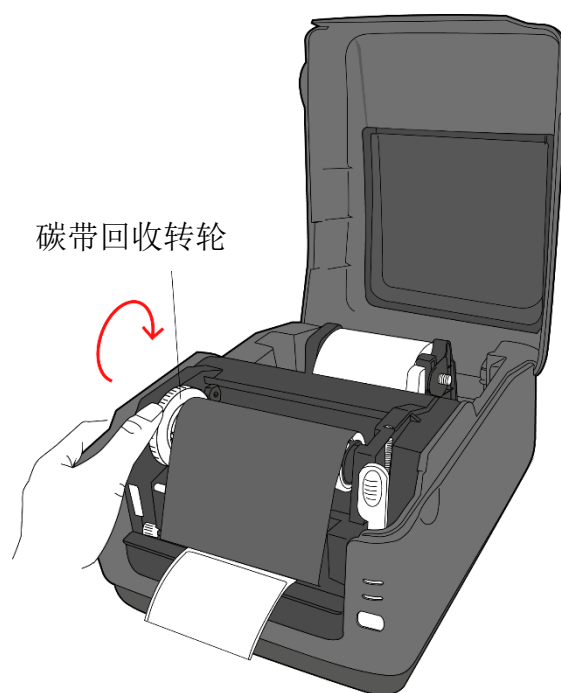
4. 从碳带供应轴拉出一段碳带到碳带回收轴，使用胶带固定。



5. 关上打印机模块，然后将两侧确实往下压卡入，直到发出喀一声。



6. 转动碳带回收轴的转轮，将碳带拉紧并拉平皱折。



3 打印机操作

本章说明如何操作打印机。

3.1 纸张传感器校正

将打印机连接到计算机之前，若要确定打印机是否运作正常，请执行纸张校正。打印机提供反射式和穿透式传感器，请按照下列步骤执行。

1. 确定纸张正确装入且打印机上盖正确关闭后，将打印机开关切换到关闭位置。
2. 按住**走纸键**，开启打印机。
3. 两灯号呈现琥珀色数秒，短暂亮绿色后，进入系统模式，按照下列说明选择想要校正的传感器
 - 如果要校正穿透式传感器，当 LED2 为红色、LED1 为绿色时，立刻松开**走纸键**。
 - 如果要校正反射式传感器，当 LED2 琥珀色为、LED1 为绿色时，立刻松开**走纸键**。
4. 按下**走纸键**，纸张校正将会再送出 3~4 张纸后停止并完成。

3.2 打印自我测试页

打印机可自行打印自我测试页，帮助您了解目前的该台打印机的设定。

1. 关闭打印机。
2. 按住**走纸键**后，开启打印机
3. 两灯号呈现琥珀色数秒，短暂亮绿色后，进入系统模式，当 LED2 为绿色，LED1 为琥珀色时，放开**走纸键**。
4. 单击**走纸键**执行打印自我测试页。

3.3 重设为原厂默认值

还原打印机可让打印机返回出厂默认值，这可协助您解决许多在打印时因变更设定而造成的问题。(请由专业技术人员操作，以免不慎修改设定)

请依照下列步骤将打印机还原为原厂默认值：

1. 关闭打印机
2. 按住 **走纸键**，开启打印机。
3. 两灯号恒亮**琥珀色**数秒，短暂转成**绿色**后，进入系统模式，当同时亮红色时立刻放开**走纸键**。
4. 再次按下**走纸键**超过三秒后放开，两灯号闪烁**红色**三次后恒亮**琥珀色**数秒，重设完毕后，两灯恒亮**绿色**。

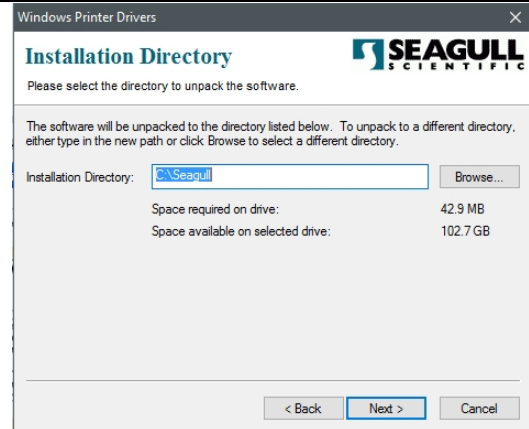
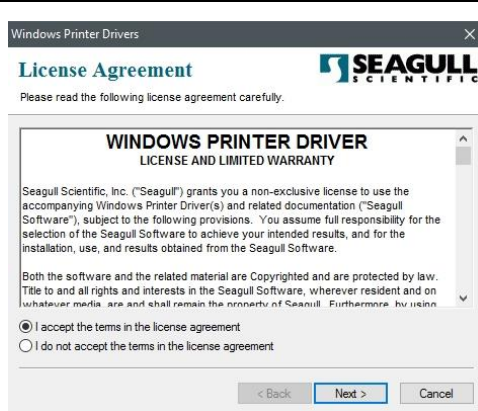


重要 步骤 4 若按住**走纸键**少于三秒，LED1 会闪琥珀色三次，LED2 不闪烁，则代表打印机并无执行还原成出厂设定。

4 驱动程序安装 (仅适用于 USB)

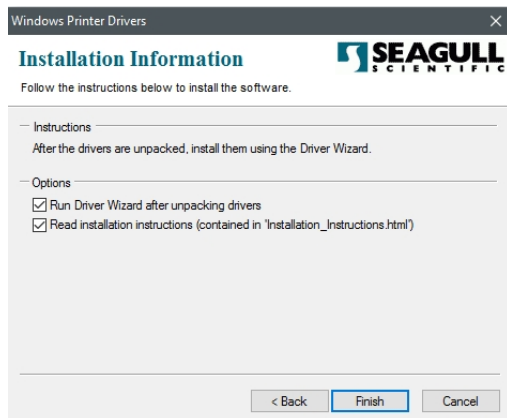
1 请先至官方网站的下载中心,下载最新版本的「Seagull 打印机驱动」完成下载后,双击驱动进行安装,待出现 Windows Printer Driver 提示时,选取「我接受»,再按「下一步」。

2 指定 Seagull 驱动的安装目录 (例如 :C:\Seagull),然后按「下一步」。



3 单击「完成」。

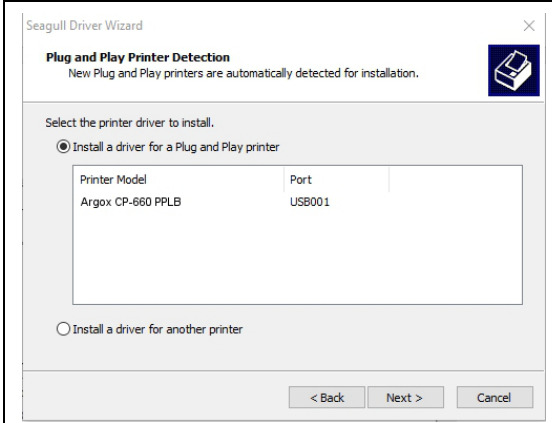
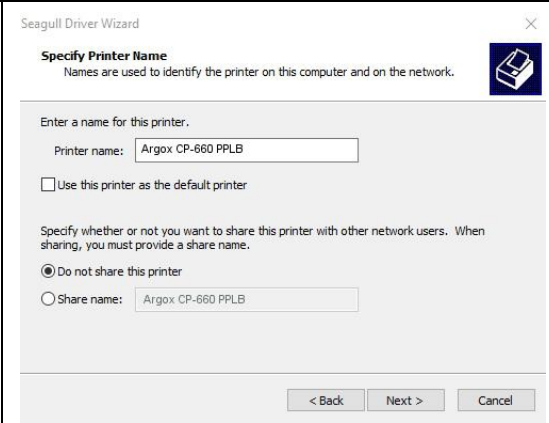
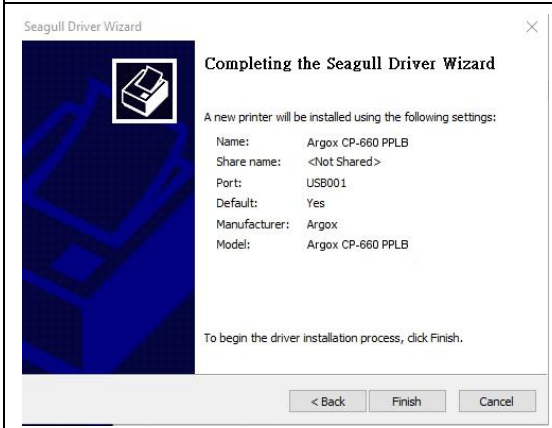
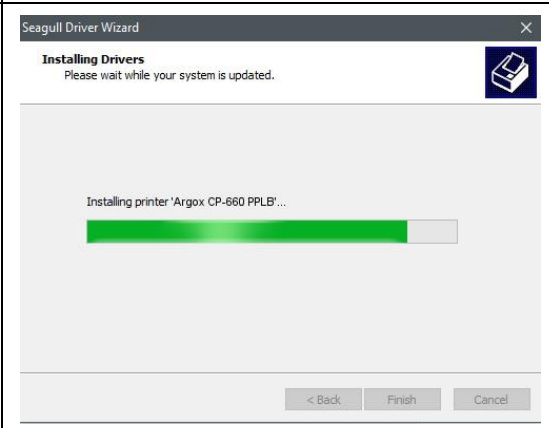
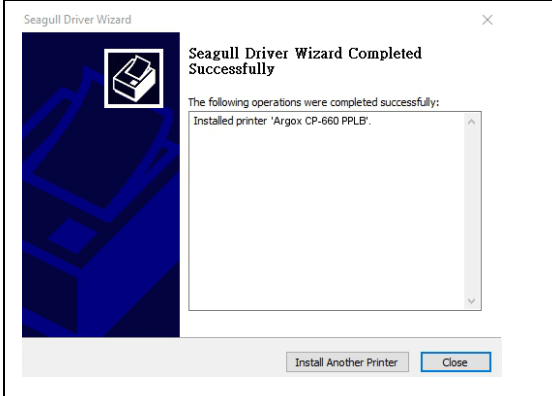
4 选取「安装打印机驱动程序»,然后按「下一步」。



5 在 Seagull 驱动程序精灵提示窗口上,选取第一项「安装即插即用打印机」然后按「下一步」

6 输入打印机名称 (例如 : Argox CP-660),接着选取「不要共享这个打印机»,然后单击「下一步」。

4 驱动程序安装 (仅适用于 USB)

 <p>Seagull Driver Wizard</p> <p>Plug and Play Printer Detection New Plug and Play printers are automatically detected for installation.</p> <p>Select the printer driver to install.</p> <p><input checked="" type="radio"/> Install a driver for a Plug and Play printer</p> <table border="1"><thead><tr><th>Printer Model</th><th>Port</th></tr></thead><tbody><tr><td>Argox CP-660 PPLB</td><td>USB001</td></tr></tbody></table> <p><input type="radio"/> Install a driver for another printer</p> <p>< Back Next > Cancel</p>	Printer Model	Port	Argox CP-660 PPLB	USB001	 <p>Seagull Driver Wizard</p> <p>Specify Printer Name Names are used to identify the printer on this computer and on the network.</p> <p>Enter a name for this printer.</p> <p>Printer name: <input type="text" value="Argox CP-660 PPLB"/></p> <p><input type="checkbox"/> Use this printer as the default printer</p> <p>Specify whether or not you want to share this printer with other network users. When sharing, you must provide a share name.</p> <p><input checked="" type="radio"/> Do not share this printer</p> <p><input type="radio"/> Share name: <input type="text" value="Argox CP-660 PPLB"/></p> <p>< Back Next > Cancel</p>
Printer Model	Port				
Argox CP-660 PPLB	USB001				
<p>7 检查显示画面上所有的数据，假如数据都正确，请单击「结束」。</p>	<p>8 将相关档案都复制到系统后，单击「结束」。</p>				
 <p>Seagull Driver Wizard</p> <p>Completing the Seagull Driver Wizard</p> <p>A new printer will be installed using the following settings:</p> <p>Name: Argox CP-660 PPLB Share name: <Not Shared> Port: USB001 Default: Yes Manufacturer: Argox Model: Argox CP-660 PPLB</p> <p>To begin the driver installation process, click Finish.</p> <p>< Back Finish Cancel</p>	 <p>Seagull Driver Wizard</p> <p>Installing Drivers Please wait while your system is updated.</p> <p>Installing printer 'Argox CP-660 PPLB' ...</p> <p>< Back Finish Cancel</p>				
<p>9 完成驱动程序安装后，单击「关闭」。驱动程序已安装完成。</p>					
 <p>Seagull Driver Wizard</p> <p>Seagull Driver Wizard Completed Successfully</p> <p>The following operations were completed successfully:</p> <p>Installed printer 'Argox CP-660 PPLB'.</p> <p>Install Another Printer Close</p>					

5 疑难解答

本章说明打印机常见问题与解决方法。

5.1 打印机问题

打印机无法开机

- 您有连接电源线吗？
- 请确定电源供应器的接头有插入打印机的电源孔中。
- 请检查从墙壁插座到打印机的电源连接线路。您可用其他电子装置测试电源线与插座。
- 中断打印机到墙壁插座的线路，再重新连接。

打印机自动关机

- 再次开启打印机。
- 请确定电源供应器与电源线有正确连接。
- 请确定电源供应器与电线没有损坏。
- 使用适当的电源供应器。
- 如果打印机持续自动关机，请检查插座并确保其有足够的电源供打印机使用。

打印机无法送出纸张

- 纸张未正确装入。请参阅 [〈装纸〉](#) 节，重新装入纸张。
- 如有卡纸，请移除卡住的纸张。

5.2 纸张问题

纸张用尽

- 请装入新纸张。

卡纸

- 开启打印机并清除卡住的纸张。
- 请确定纸张有正确穿过**导纸器**下方。

打印位置不正确

- 您有用正确的纸张类型打印吗？
- 纸张未正确装入。请参阅 [〈装纸〉](#)，重新装入纸张。
- 纸张传感器需要校正。请参阅 [〈纸张传感器校正〉](#) 以校正传感器。
- 纸张传感器脏污，请清洁纸张传感器。

印不出任何内容

- 纸张未正确装入。请参阅 [〈装纸〉](#)，重新装入纸张。
- 打印数据可能未成功送出，请确定打印机驱动程序中的接口已正确设定，然后再传送一次打印数据。

打印质量不佳

- 打印头脏污，请清洁打印头。
 - 压纸滚轮脏污，请清洁压纸滚轮。
 - 调整打印浓淡度，或降低打印速度。
- 使用的纸张与打印机不兼容，请使用适合的纸张。

5.3 碳带问题

碳带用完

- 安装新的碳带卷

碳带断裂

- 检查并且调整打印浓淡度是否过高，并依照下列步骤修复断裂碳带
 1. 重新安装打印机的碳带供应轴、碳带回收轴。
 2. 从碳带供应轴拉出碳带使其覆盖住回收轴的碳带破损处
 3. 将覆盖碳带破损处的碳带黏住
 4. 装回供应轴和回收轴

碳带与已打印的纸张一同被带出

- 碳带安装不正确，参考”[安装碳带](#)” 章节并且重新安装
- 打印头温度过高，重新安装碳带并且执行打印自我测试页确认设定(参考”[纸张传感器校正](#)” 章节)。若打印浓度过高，调整打印机偏好设定或是将打印机重设回原厂设定值(参考”[重设为原厂默认值](#)” 章节)

碳带不平整

1. 确认碳带是否安装正确
旋转碳带回收轴回转轮使其碳带平整

5.4 其他问题

印出的标签出现断字

- 打印头脏污，请清洁打印头。

数据写入 U 盘时发生问题

- 您有插入 U 盘吗？
- 请确定 U 盘有插紧。
- U 盘可能已损坏，请换一个新的随身碟。

打印机无法储存档案，因为 U 盘不足

- 请删除一些 U 盘中的档案，或换一个空白 U 盘。

打印头温度过高

- 打印头温度由打印机控制，如果温度过高，打印机会自动停止打印，直到打印头冷却。之后，打印机会继续自动打印（若有未完的打印作业）。

打印头损坏

- 请联络当地经销商以寻求协助。

6 规格

本章说明打印机规格。

6.1 打印机

机型	CP-660 Pro	CP-880 Pro	RP-6600 Pro
打印方式	热敏式 & 热转式		
打印分辨率	203 dpi (8 dots/mm)	300 dpi (12 dots/mm)	600 dpi (24 dots/mm)
纸张对齐	置中		
运作模式	标准: 连续模式, 撕纸模式 可选: 裁刀模式, 剥纸模式		
传感器	标准: 纸张反射式传感器 (可移动) 可选: 纸张穿透式传感器 (固定) 上盖开启传感器		
操作接口	LED 指示灯 x 2, 按键 x 1		
打印速度	2, 3, 4, 5, 6 inches/sec (50.8, 76.2, 101.6, 127, 152.4 mm/sec) 2 & 3ips 剥纸模式	2, 3, 4 inches/sec (50.8, 76.2, 101.6 mm/sec) 2 & 3ips 剥纸模式	最大 4ips (101.6mm/s); 最大 3ips (76.2mm/s) 剥纸 模式
打印浓度	浓度等级: PPLB TT SD 0~30 预设: PPLB TT SD 5, DT SD 8		
打印长度	最大 100" (2540 mm)	50" (1270mm)	最大 30" (762mm)
通讯接口	标准: USB (Type A and Type B)、串行端口(RS-232)、以太网 网络 选配: 并埠(SPP Mode)、无线局域网络(IEEE 802.11b/g/n)、 蓝牙 V2.1 (安卓联机支持蓝牙 2.1)		
指令集	PPLA+PPLB+PPLZ		
选购配件	裁纸器(全切/半切)、剥纸器、外部纸架、RTC		
内建内存	存储空间 (闪存): 128 MB (用户可用内存: 60 MB) 标准内存(同步动态随机存取存储器): 128 MB (用户可用内存: 32 MB)		

外部储存空间	U 盘：最大 16 GB
LED	1 st LED：红、绿、琥珀 2 nd LED：红、绿、琥珀
软件 - 卷标编辑	Windows Driver (Windows Vista / Win 7 / Win 8 / Win 10), BarTender® from Seagull Scientific
软件 - 工具程序	Printer Tool
安规	CCC, CE, FCC, UL/cULus

6.2 纸张&碳带

属性	说明
纸张大小	连续模式
	长度: 8 ~ 997 mm (含底纸 10 ~ 999 mm)
	宽度: 22.4 ~ 115 mm (含底纸 25.4 ~ 118 mm)
	撕纸模式
	长度: 8 ~ 997 mm (含底纸 10 ~ 999 mm)
	宽度: 22.4 ~ 115 mm (含底纸 25.4 ~ 118 mm)
	剥纸模式
	长度: 23.4 ~ 150.4 mm(含底纸 25.4 ~ 152.4 mm)
	宽度: 22.4 ~ 115 mm (含底纸 25.4 ~ 118 mm)
	裁纸模式
长度: 19.4 ~ 993 mm (含底纸 25.4 ~ 999 mm)	
宽度: 22.4 ~ 115 mm (含底纸 25.4 ~ 118 mm)	
纸卷最大直径: 127 mm (5 英寸)	
纸卷最大直径 (外挂纸卷架): 216 mm (8.5 inches)	
纸张类型	标签
	纸卷 (内卷或外卷)
	折迭纸
碳带大小	碳带最大长度: 100 m (ϕ 轴心宽度: 0.5 inch), Max 300 m (ϕ 轴心宽度: 1 inch) 碳带宽度:: 40~110 mm
碳带类型	蜡质、半蜡半树脂、全树脂 外碳(碳粉面朝外)或内碳(朝内)皆适用)